

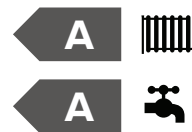
CARES PREMIUM



Caldia a condensazione compatta

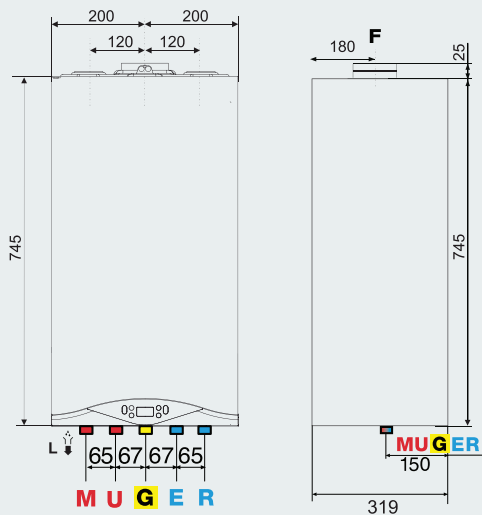
- / Scambiatore condensante in alluminio-silicio
- / Display mini LCD
- / Rapporto di modulazione 1:4
- / Silenziosa e compatta
- / Protocollo di comunicazione BusBridgeNet®
- / Scarico fumi 80, 60 mm

CLASSE ENERGETICA



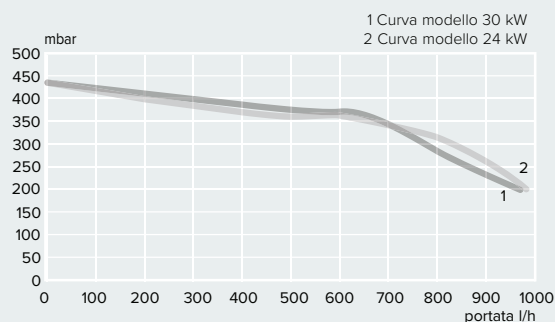
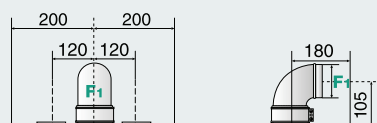
Solo modelli NEW:

- / Installazione in luoghi parzialmente protetti
- / Funzionamento MET/GPL con kit di serie

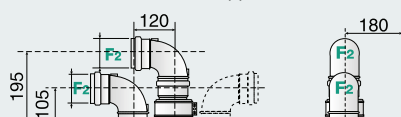


LEGENDA

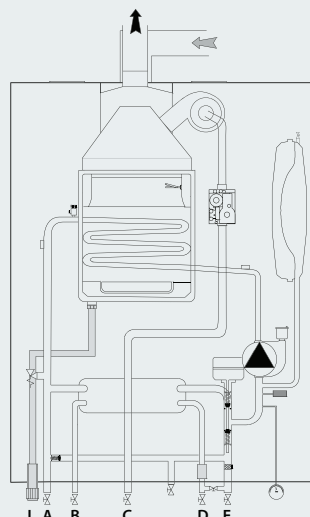
- M \ Mandata impianto Ø 3/4" gas
- U \ Uscita sanitario Ø 1/2" gas
- G \ Ingresso gas Ø 3/4" gas
- E \ Entrata sanitario Ø 1/2" gas
- R \ Ritorno impianto Ø 3/4" gas
- F \ Scarico fumi (Ø mm)
- F1: 60/100-80/125 (FF)
- F2: 80/80 (FF)

ALTA
EFFICIENZACIRCOLATORE
MODULANTEGESTIONE
DI SISTEMAINCENTIVI
STATALIMADE
IN ITALYDIMENSIONI
RIDOTTE**Prevalenza residua della caldaia****Versione FF - Scarico coassiale**

Sviluppo massimo fumi/aria:
Ø60/100: fino a 10 m
Ø80/125: fino a 25 m

Versioni FF - Scarico sdoppiato

Sviluppo massimo fumi/aria:
Ø80/80: fino a 42 m
Ø60/60: fino a 20 m (24 kW) - 12 m (30 kW)

**Schema idraulico**

Descrizione	N° caldaie per pallet
CARES PREMIUM 24	14
CARES PREMIUM 30	12

DATI TECNICI

	24	30*	30 EU**
CAMERA	stagna	stagna	stagna
PRESTAZIONI ENERGETICHE			
Portata termica nominale in riscaldamento max/min PCI	kW 23,5/5,5	29,0/6,0	29,0/6,0
Portata termica nominale in sanitario max/min PCI	kW 23,5/5,5	29,0/6,0	29,0/6,0
Potenza termica riscaldamento max/min (80°C-60°C)	kW 22,9/5,3	28,4/5,8	28,4/5,8
Potenza termica max/min (50°C-30°C)	kW 24,4/5,9	30,2/6,4	30,2/6,4
Potenza termica max/min sanitario	kW 23,0/5,3	28,4/5,8	28,4/5,8
Rendimento di combustione (ai fumi)	% 97,9	98	98
Rendimento alla portata termica nominale (60/80°C) PCI	% 97,5	97,8	97,8
Rendimento alla portata termica nominale (30/50°C) PCI	% 103,9	104,0	104,0
Rendimento al 30% a 30°C PCI	% 108,2	108,0	108,0
Rendimento al minimo (60/80°C)	% 96,1	96,0	96,0
Stelle di rendimento (dir. 92/42/EEC)	★★★★	★★★★	★★★★
Classe Sedbuk	A	A	A
Perdite al camino bruciatore funzionante	% 2,2	2,2	2,2
EMISSIONI			
Prevalenza residua di evacuazione	Pa 100	100	100
Classe Nox	classe 5	5	5
Temperatura fumi (G20) (80°C-60°C)	°C 65	61	61
Contenuto di CO ₂ (G20) (80°C-60°C)	% 9,4	9,4	9,4
Contenuto di CO (0%O ₂) (80°C-60°C)	ppm 177	177	177
Contenuto di O ₂ (G20) (80°C-60°C)	% 3,8	3,8	3,8
Portata massima fumi (G20) (80°C-60°C)	Kg/h 37,2	46,0	46,0
Eccesso d'aria (80°C-60°C)	% 22	22	22
CARATTERISTICHE DI FUNZIONAMENTO			
Pressione di alimentazione gas metano (G20)	mbar 20	20	20
Pressione di alimentazione gas gpl (G30/31)	mbar 28-30/37	28-30/37	28-30/37
CIRCUITO RISCALDAMENTO			
Temp. di riscaldamento min/max (range alte temp.)	°C 35/82	35/82	35/82
Temp. di riscaldamento min/max /range bassa temp.)	°C 25/45	25/45	25/45
Pressione di precarica vaso di espansione	bar 1	1	1
Pressione massima di riscaldamento	bar 3	3	3
Capacità vaso di espansione	l 8	8	8
CIRCUITO SANITARIO			
Temperatura sanitario min/max	°C 36/60	36/60	36/60
CONDENSA			
Produzione massima condensa	l/h 2,4	2,4	2,4
PH di condensa	PH 2,6	2,6	2,6
DATI ELETTRICI			
Tensione/frequenza di alimentazione	V/Hz 230/50	230/50	230/50
Potenza elettrica assorbita totale	W 87	82	82
Temperatura ambiente minima di utilizzo	°C 5	5	5
Gradi di protezione impianto elettrico	IP X5D	X5D	X5D
PESO E DIMENSIONI			
Peso	kg 24	27	27
Dimensioni (L x A x P)	mm 770/400/315	770/400/315	770/400/315

CARES PREMIUM

	24	30*	30 EU**
Classe energetica	A	A	A
Classe energetica in sanitario	A	A	A
Profilo di prelievo	XL	XL	XL
CODICE METANO	3301119	3301120	3300760

* CARES PREMIUM 30 DISPONIBILE A PARTIRE DA DICEMBRE 2017

** CARES PREMIUM 30 EU DISPONIBILE FINO AD ESAURIMENTO SCORTE